




Инструкция по установке

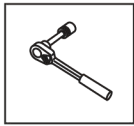
Mitsubishi Pajero Sport

(2008-2020)

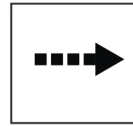


Арт.: F.4015.001; F.4015.002

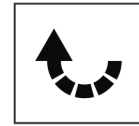
 <p>2000 kg</p>	 <p>75 kg</p>	$D \text{ (kN)} = \frac{\text{MAX kg} \times \text{MAX kg}}{\text{MAX kg} + \text{MAX kg}} \times 0.00981$
<p>D = 11.28 kN</p>		



Вкрутить/выкрутить используя инструмент



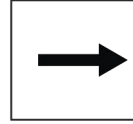
Движение



Поворот

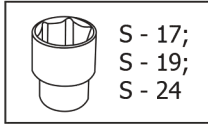
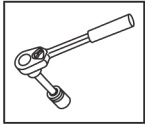


Вкрутить/выкрутить не затягивая

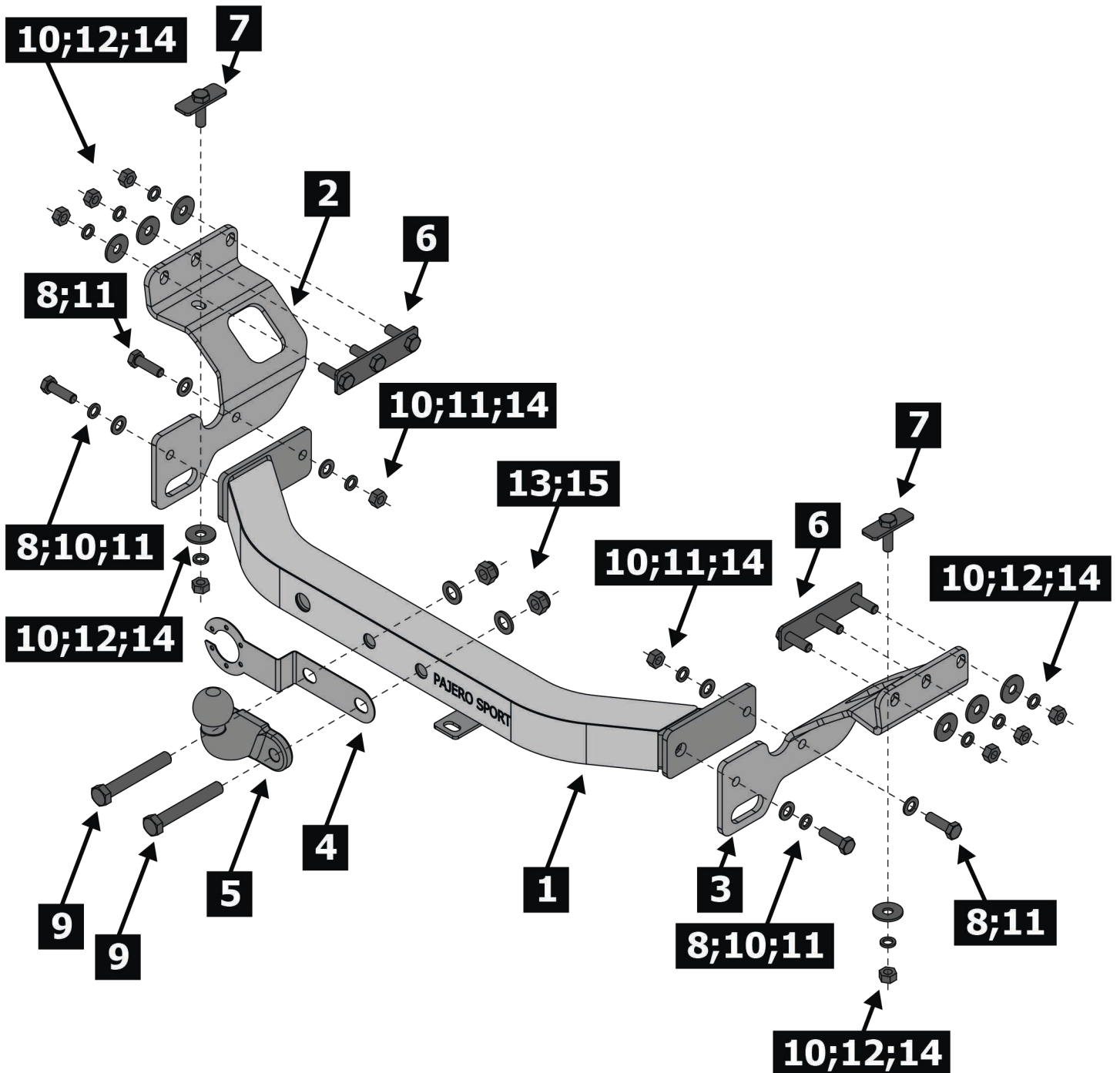


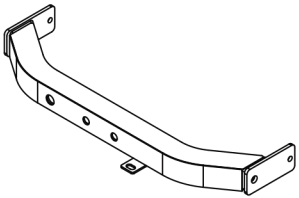
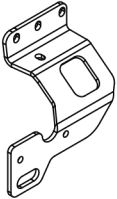
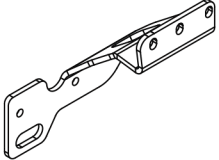
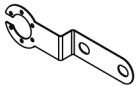
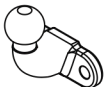
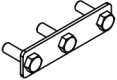
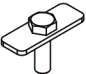
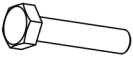





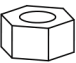

Расположение

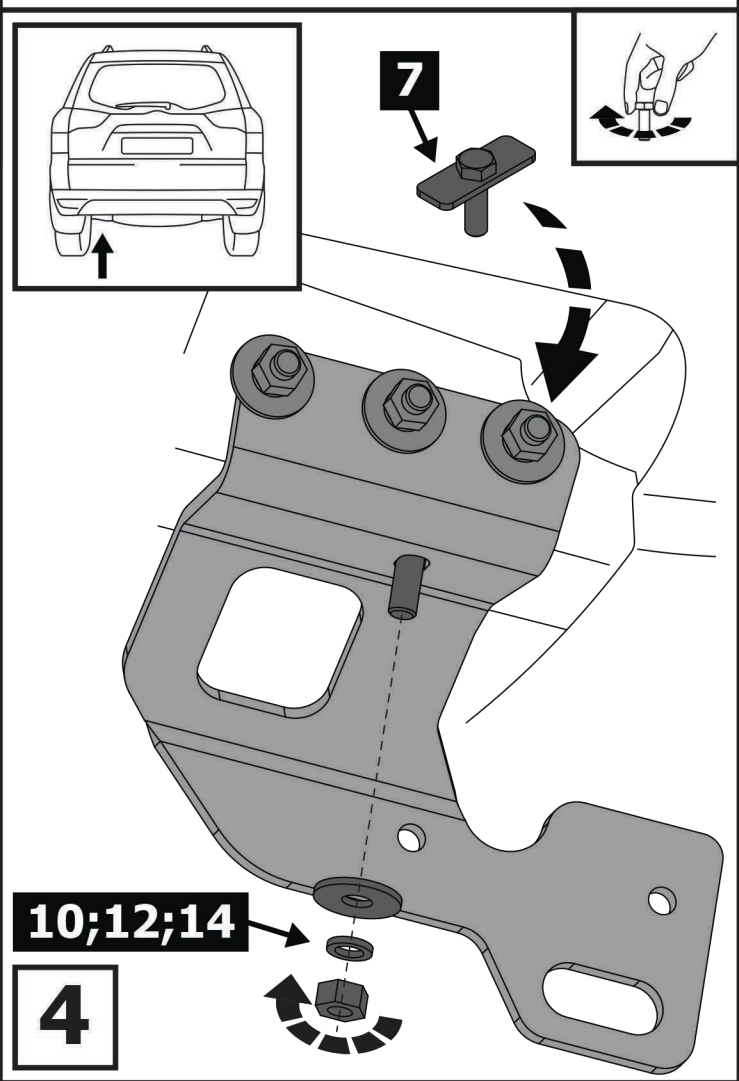
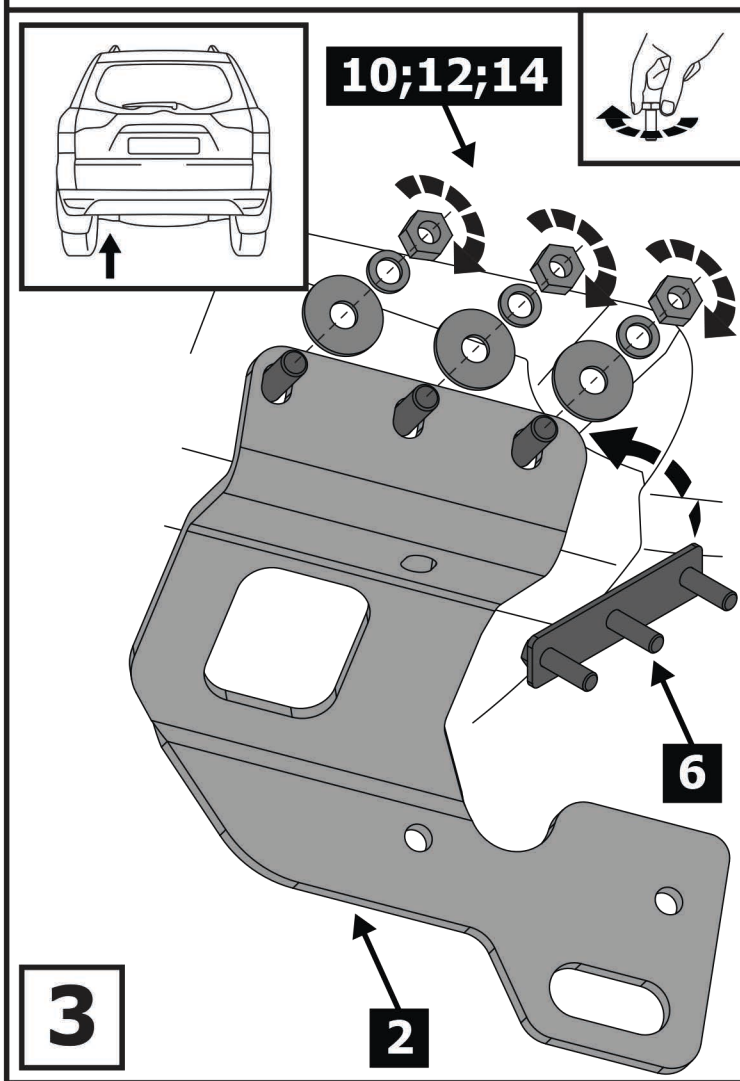
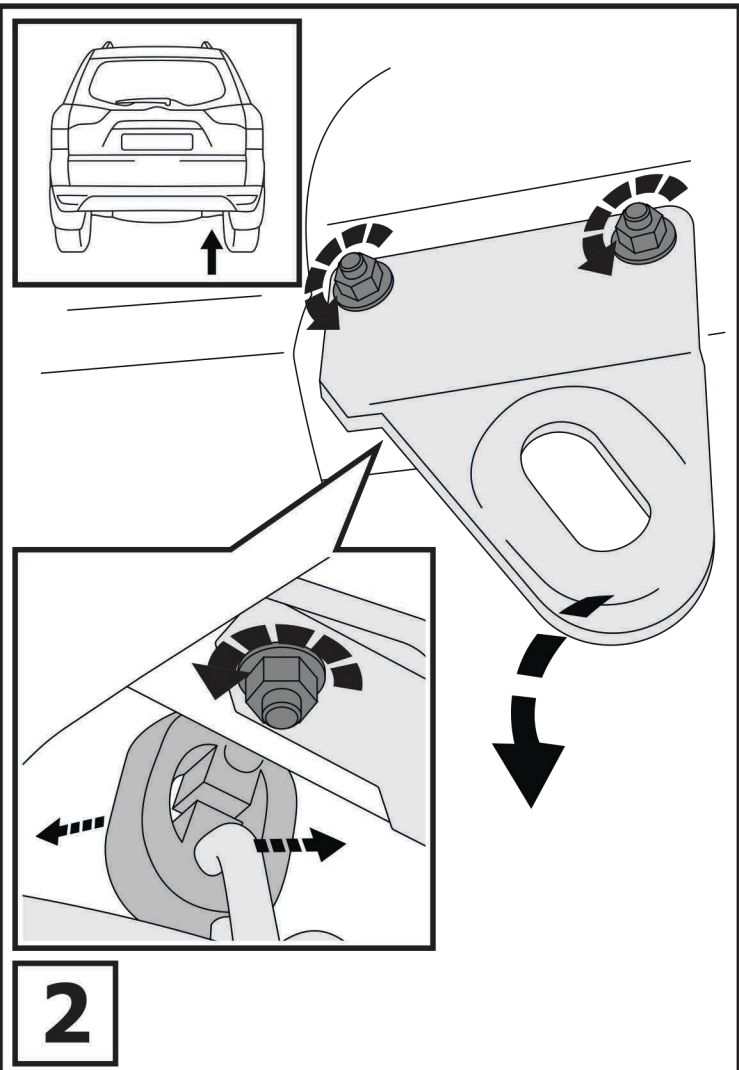
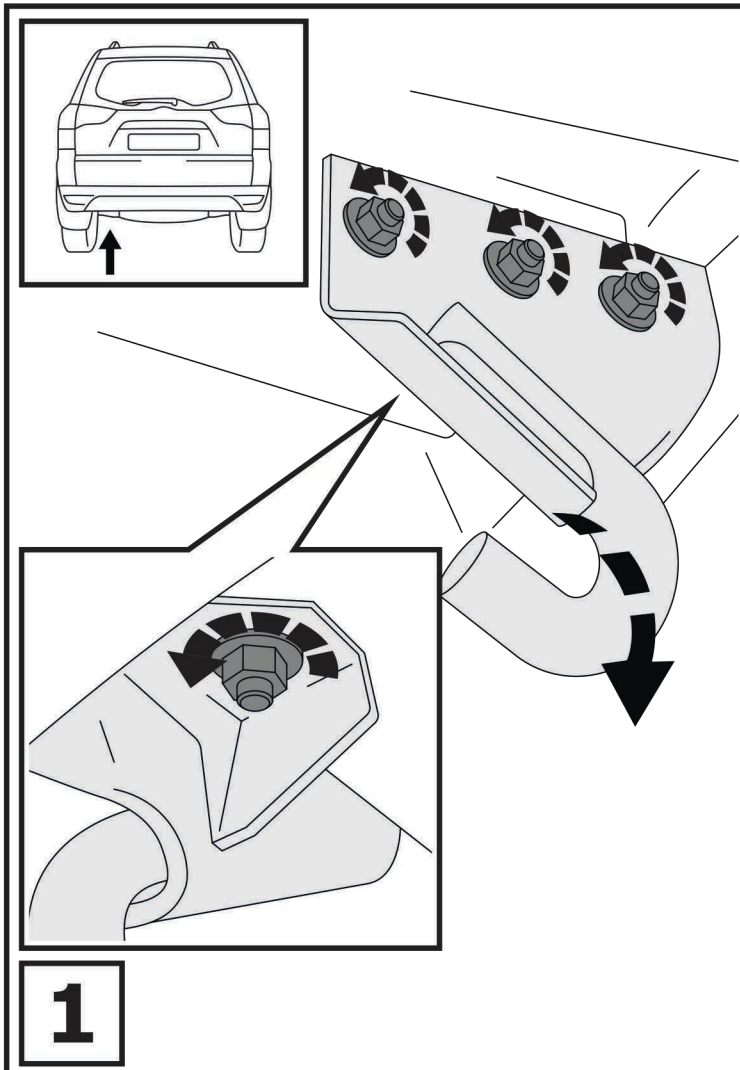
Используемый инструмент:

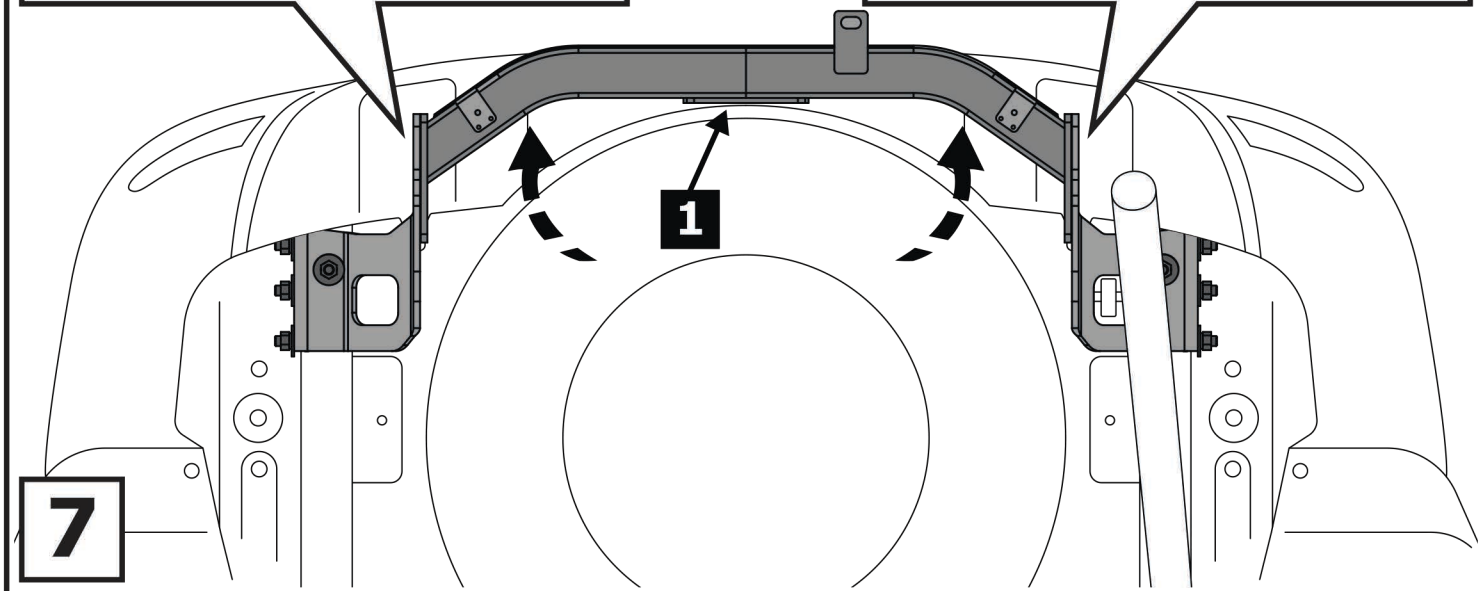
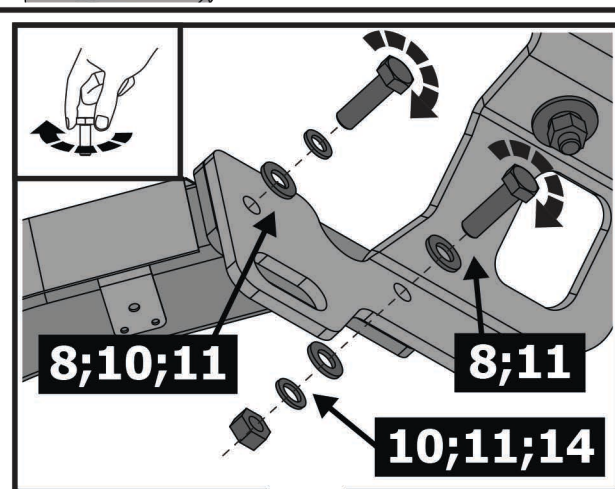
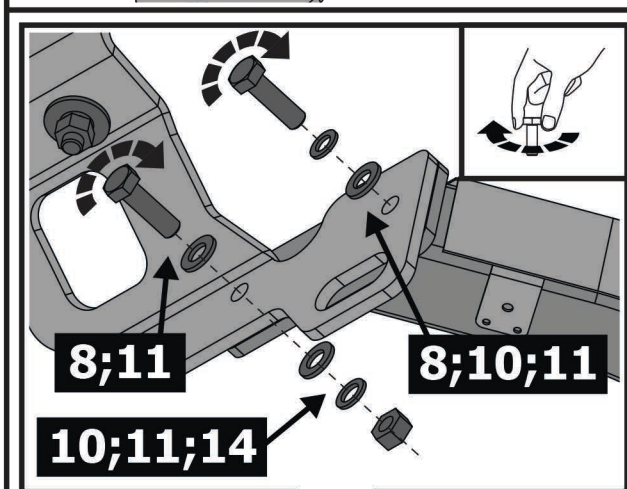
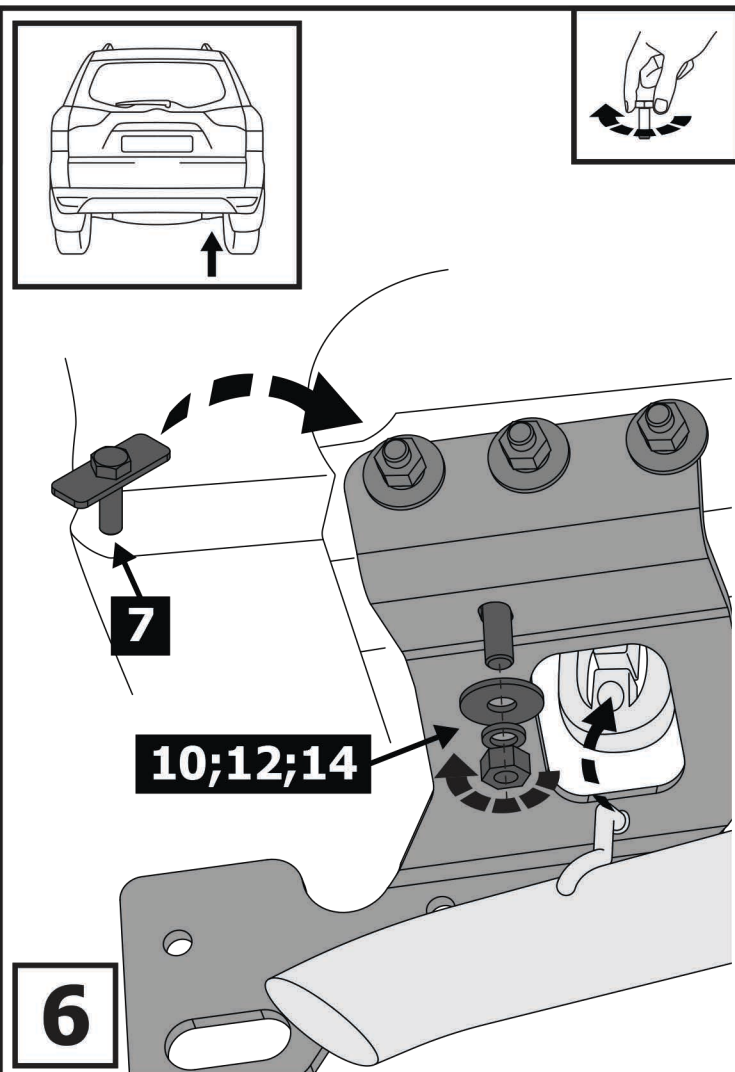
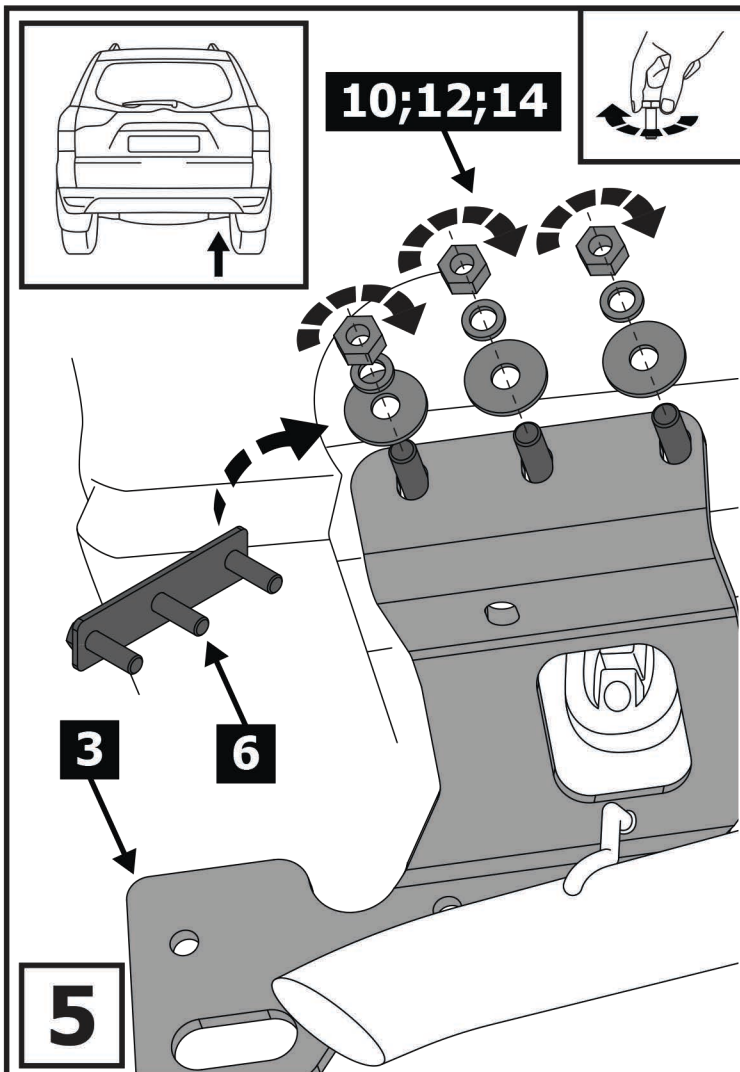


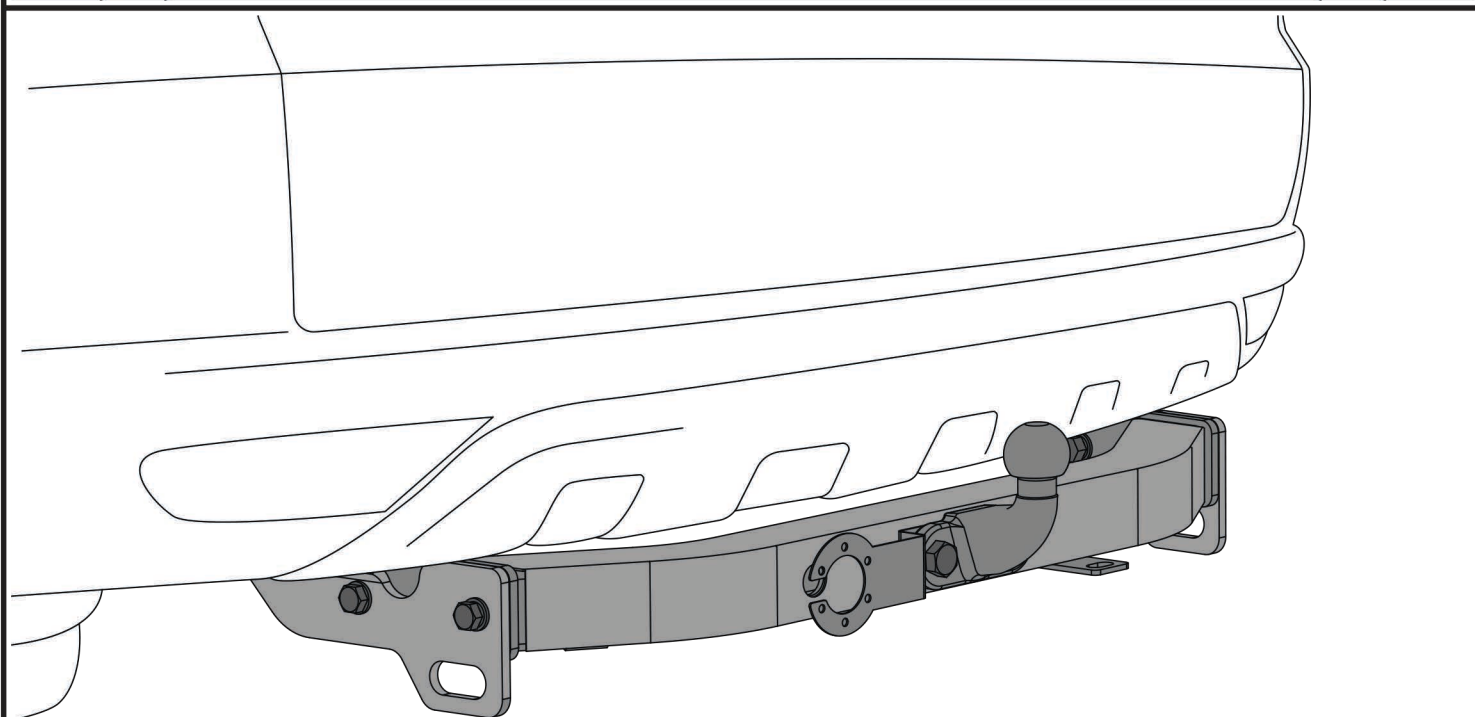
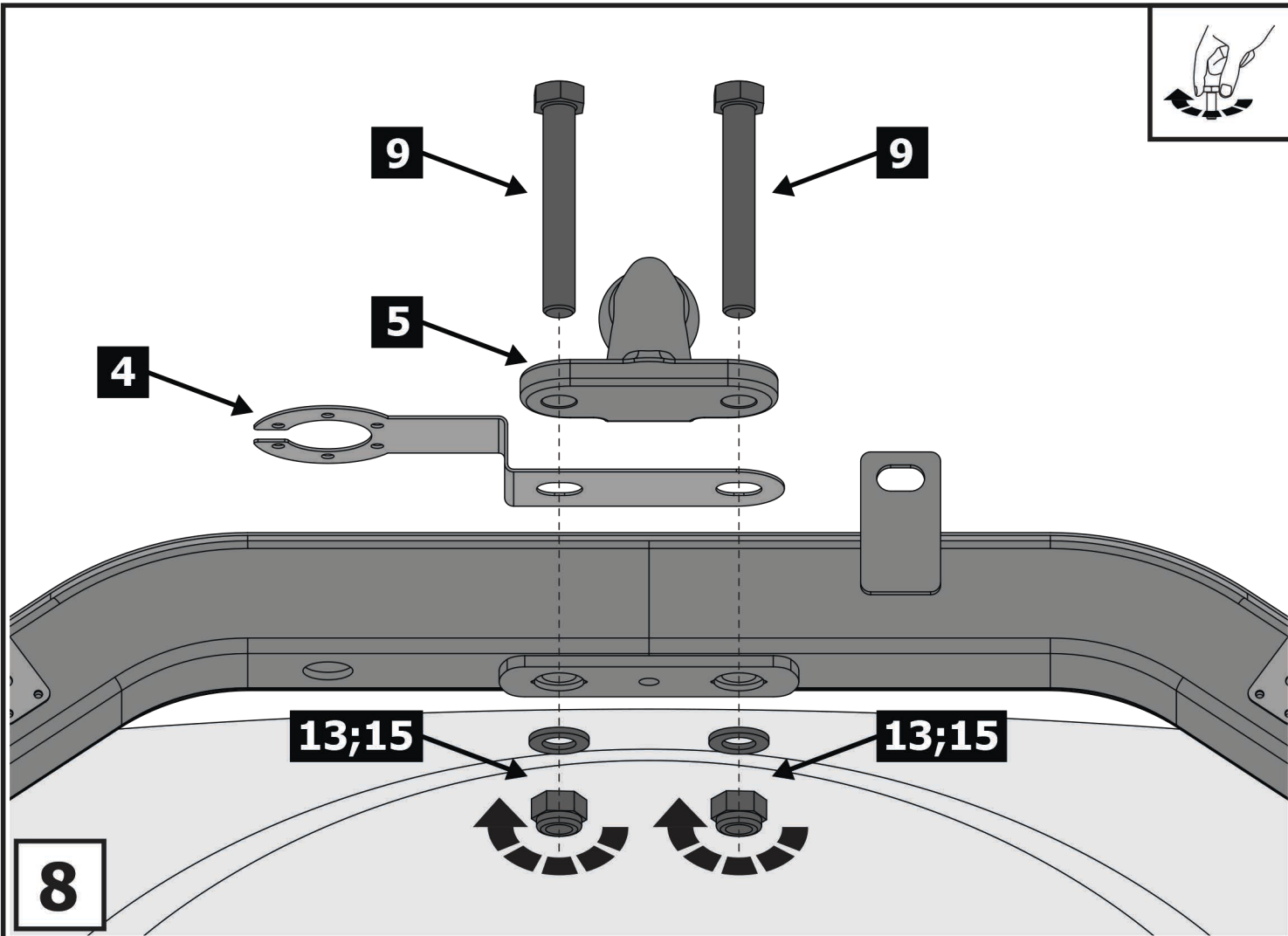
S - 17;
S - 19;
S - 24



1	x1	Балка	
2	x1	Кронштейн левый	
3	x1	Кронштейн правый	
4	x1	Подрозетник	
5	x1	Крюк	
6	x2	Закладная пластина	
7	x2	Закладная пластина	
8	x4	M12x1.25x40	
9	x2	M16x110	
10	x12	Ø 12	
11	x6	Ø 12	
12	x8	Ø 12	
13	x2	Ø 16	
14	x10	M12x1.25	
15	x2	M16	







9



Затянуть все резьбовые соединения
M12 = 84 Nm M16 = 210 Nm